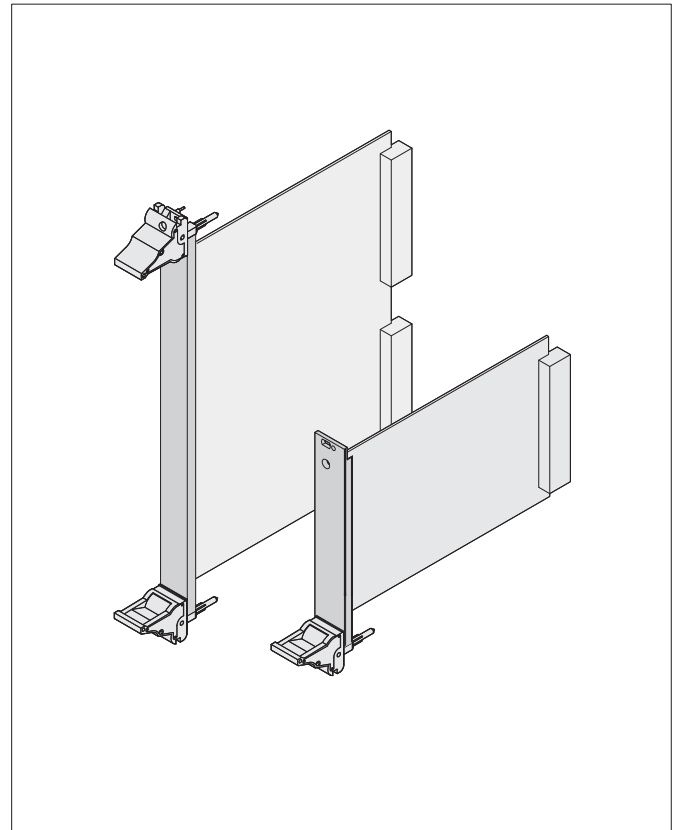


SCHROFF GmbH www.schroff.biz D / UK / F 12/10
Langenalberstr. 96-100, D-75334 Straubenhardt, Tel.: +49 (0) 70827 94-0, Fax: +49 (0) 70827 94-200

Benutzeranleitung
Steckbaugruppe IEEE

User Manual
Plug-in unit IEEE

Instructions utilisateur
Modules enfichables IEEE



60817 - 402 Rev. 002

	ungeschirmt unshielded		non blindé		geschirmt shielded		blindé	
	3 HE / 3 U		6 HE / 6 U		3 HE / 3 U		6 HE / 6 U	
	< 8 TE < 8 HP < 8 F	≥ 8 TE ≥ 8 HP ≥ 8 F	< 8 TE < 8 HP < 8 F	≥ 8 TE ≥ 8 HP ≥ 8 F	< 8 TE < 8 HP < 8 F	≥ 8 TE ≥ 8 HP ≥ 8 F	< 8 TE < 8 HP < 8 F	≥ 8 TE ≥ 8 HP ≥ 8 F
Pos. Item Rep.								
1	1x	1x	1x	1x	1x	1x	1x	1x
2	-	-	-	-	1x	1x	1x	1x
3	1x	1x	1x	1x	1x	1x	1x	1x
3a	-	-	1x	1x	-	-	1x	1x
4	1x	1x	-	-	1x	1x	-	-
5	1x	3x	-	2x	1x	3x	-	2x
6	2x	4x	2x	4x	2x	4x	2x	4x
7	1x	1x	-	-	1x	1x	-	-
8	2x	2x	2x	2x	2x	2x	2x	2x
9	1x	1x	2x	2x	1x	1x	2x	2x
10	2x	2x	2x	2x	2x	2x	2x	2x

2					
3a					
3					
4					
5					
6					
7					
8					
9					
10					

Halsschraube
Collar screw
Vis à gorge

Zentrierpin
Align pin
Pion de centrage

L = 12,3 L = 12,3 L = 12,3

